

Задания на 12.12.23 для 8Д

Английский язык	<p>Браташова С.В. Упр. 7стр.69, чтение на время 167 слов, 1, 2 абзацы со словарем. Аудио чтения отправлять на почту Сербун А.В. Прочитайте текст и заполните таблицу в тетради. (см. Приложение 1) Фото высылать на почту</p>	sbratashova@bk.ru
		serbun1982@mail.ru
Геометрия	<p>П.55,56 повторить, №493,494 Фото отправлять на почту до 15.00!</p>	mnaumchenko7219@mail.ru
Русский язык	<p>Решить тест на сайте Решу ОГЭ Домашняя работа № 12112403 https://rus-oge.sdangia.ru/test?id=12112403</p>	
Биология	<p>Тема: Иммунология на службе здоровья. 1. Внимательно прочитайте параграф 19 учебника, посмотрите видеоурок по ссылке https://infourok.ru/videouroki/212 , устно ответьте на вопросы 1 – 9 после параграфа стр. 127. 2. Повторите параграфы 17 и 18 3. Выполните тест по ссылке: https://onlinetestpad.com/3mrews2ztb7vc Обязательно указывайте Фамилию, Имя, класс. Тест будет доступен с 10:00 до 18:00 12.12.2023, пройти тест возможно один раз, время прохождения ограничено – 30 мин.</p>	
Технология	<p>Третьяков А.Г. Урок 06. автоматизация производства и основные элементы автоматике - Технология (мальчики) - 8 класс - Российская электронная школа (resh.edu.ru) Тренировочные задания. Скрины тренировочных заданий отправлять на эл. почту!</p> <p>Латынцева С.М. Занести таблицу в альбом. (см.Приложение 2) Отправить фото работы на почту Приготовиться к следующему уроку: принести ткань, иголки, нитки.</p>	Третьяков А.Г. Aleks5901@mail.ru
		sml72rus@mail.ru
История	<p>П. 2 "Предпосылки реформ Петра", выписать даты, термины, читать параграф, стр. 17 устно ответить на вопросы, стр. 18 документ 2 вопроса письменно(завести новые тетради по истории России)</p>	

Приложение 1 (английский язык Сербун А.В.)


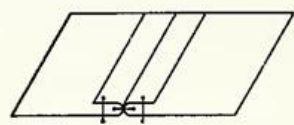
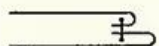
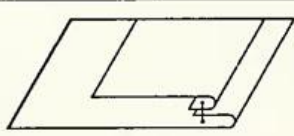
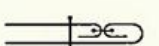
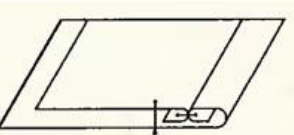
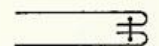
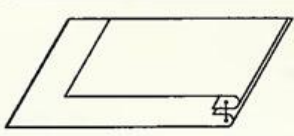
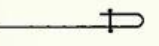
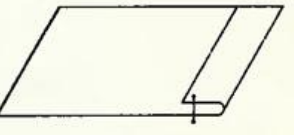
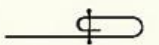
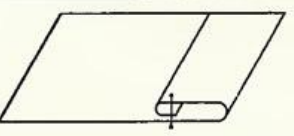
Read the text and fill in the chart in your Workbook:

When TV was first introduced to the world in the 1920s, it was a small screen device. In the following decades it was greatly changed and gradually turned into a traditional family entertainment device. Nowadays TV industry is undergoing further changes. It is connected with the fact that people are engaged with their electronic devices while watching TV and some people begin to use mobile devices and apps as interactive companions to supplement the TV viewing experience. 77% of television viewers use a tablet, smart phone or PC while watching TV. More than one fifth, 22%, of them uses the TV and their second device to complete each other. This fact gives rise to the development of TV-related apps. New communication tools give an opportunity to keep social networking conversations or activities related to a programme while it is on the TV screen. It also enables smart phone and

tablet users to interact about a TV programme via Facebook and Twitter. The LTV app for smart phones and tablets, for example, has an effective programming guide that allows consumers to use their device to search, organize and bookmark their local TV listings and look up background information on TV shows.

The size of TV screens in 1920s	
Modern interactive companions in TV	
Other electronic devices	
New communication tool in TV	
Interactive TV programmes via	
An effective programming guide in TV	

Приложение 2 (технология Латынцева С.М.)

Название шва	Схема шва	Сборочная схема шва
Соединительный расстрочной		
Крайевой обтачной в кант		
Крайевой обтачной в рамку		
Крайевой обтачной в раскол		
Крайевой вподгибку с открытым срезом		
Крайевой вподгибку с закрытым срезом		
Крайевой вподгибку с окантованным срезом	