


Домашняя работа для 7 «Г» класса на 18.11.21

Четверг

Предмет	Задание
Русский язык	<p data-bbox="300 309 600 338">elenabelinder@mail.ru</p> <p data-bbox="300 344 959 416">Тема: Слитное и раздельное НЕ с причастиями. Выполнить карточку, текст не списывать!</p> <div data-bbox="320 439 1369 506"> ТЕКСТ 12</div> <p data-bbox="379 539 983 577">Прочитайте текст и выполните задания.</p> <p data-bbox="584 618 1134 636">.....</p> <p data-bbox="338 656 1369 920">Мелкий дождь накрапывающ..й ещё с обеда начал усиливат(?)ся. Ра..каты грома доносивши..ся со стороны леса говорили о начинающ..йся грозе. Туча стоявш..я над деревней стала ч..рной. Дорожная пыль поднятая ветром начала заб..вать глаза и рот. Играть на улице стало невозможно и ребята, расстрое(н,нн)ые, ра..бежались по домам.</p> <p data-bbox="338 931 1369 1290">Только Оська успел вл..теть на те(р,рр)асу, как сильный дождь со всей своей мощ(?)ю застучал по (не)закрытым ещё окнам. Огромные корабельные сосны закачались в разные стороны. Оська всегда боялся ра..качивающ..хся сосен, боялся что они упадут. От страха он залез под кровать. Там было не так страшно. Молния сверкавш..я каждую минуту освещала тёмную от туч(?) комнату. Вскоре глаза мальчика стали сл..пат(?)ся и он уснул. Дождь лил как из ведра.</p> <p data-bbox="338 1301 1369 1429">Проснулся Оська ра..буже(н,нн)ый маминым голосом. Она кричала соседке Мой не у вас? Какое счастье что мама пришла подумал Оська можно выл..зть из-под кровати.</p> <p data-bbox="1070 1440 1369 1473" style="text-align: right;"><i>(По В. Белякову)</i></p> <ol data-bbox="338 1518 1369 1675" style="list-style-type: none">1. Вставьте пропущенные буквы и знаки препинания, раскройте скобки.2. Разделите текст на микротемы и озаглавьте каждую из них. <hr data-bbox="395 1720 1362 1727"/> <hr data-bbox="395 1771 1362 1778"/> <hr data-bbox="395 1823 1362 1830"/>

3. Озаглавьте текст.

4. Определите стиль текста.

5. Подчеркните в тексте все причастия.

6. Расскажите о правописании окончаний причастий. В качестве примеров используйте слова из текста, а также при необходимости добавьте свои.

7. Найдите и выпишите из текста причастие с *не*. Слитно или раздельно вы написали *не* с причастием? Обоснуйте свой ответ.

8. Графически обозначьте в тексте все причастные обороты.

9. Составьте схемы предложений с прямой речью.

10. Выпишите из текста фразеологизм, замените его синонимом.

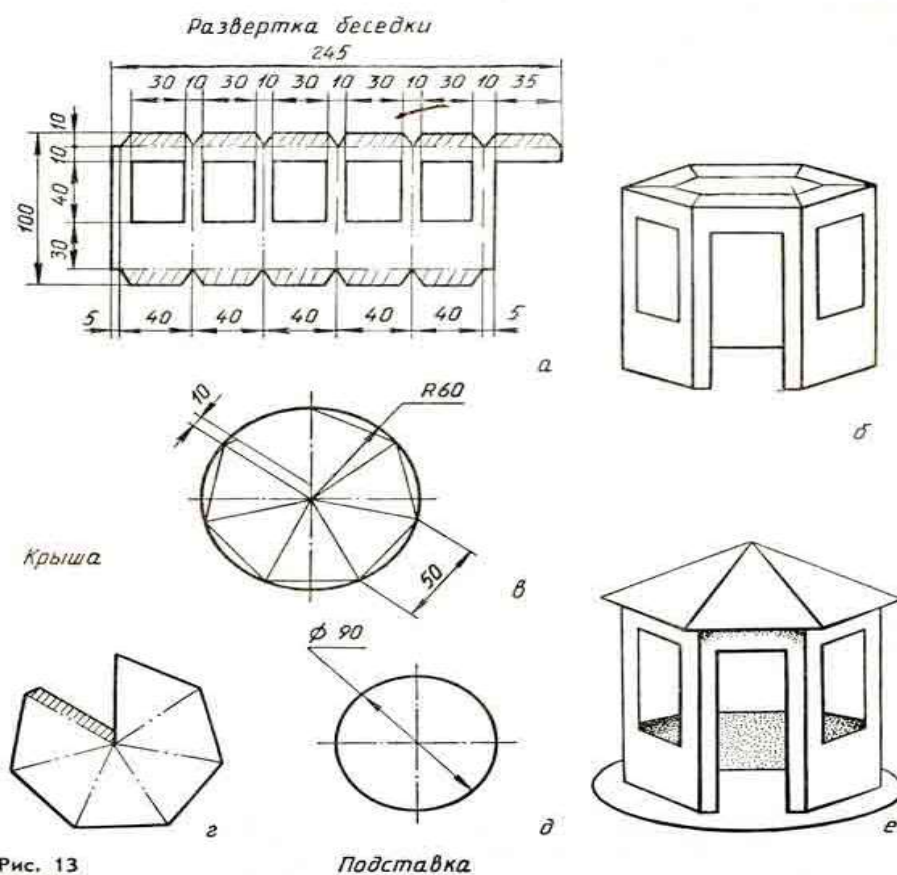
11. Выполните фонетический разбор слова *дождь*.

Задание: выполнить макет беседки



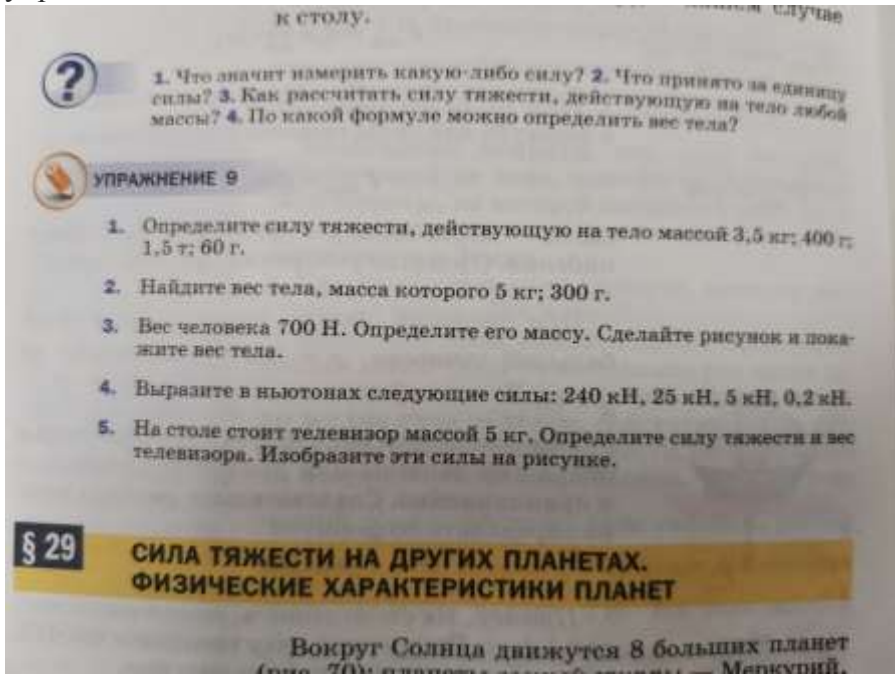
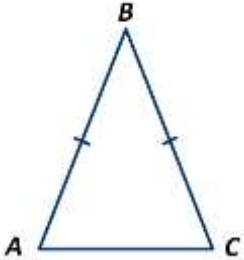
Последовательность выполнения работы:

1. Выполнить чертеж развертки в соответствии с указанными размерами.



2. Вырезать детали беседки.
3. Склеить.

Фото работы отправить на адрес zon80@mail.ru

<p>Физика</p>	<p>Евгений Плотников badevgen7@gmail.com Параграф 28. Единицы силы. Связь между силой тяжести и массой тела. Выполнить упражнение 9</p>  <p>к столу.</p> <p>1. Что значит измерить какую-либо силу? 2. Что принято за единицу силы? 3. Как рассчитать силу тяжести, действующую на тело любой массы? 4. По какой формуле можно определить вес тела?</p> <p>УПРАЖНЕНИЕ 9</p> <ol style="list-style-type: none"> Определите силу тяжести, действующую на тело массой 3,5 кг; 400 г; 1,5 т; 60 г. Найдите вес тела, масса которого 5 кг; 300 г. Вес человека 700 Н. Определите его массу. Сделайте рисунок и покажите вес тела. Выразите в ньютонах следующие силы: 240 кН, 25 кН, 5 кН, 0,2 кН. На столе стоит телевизор массой 5 кг. Определите силу тяжести и вес телевизора. Изобразите эти силы на рисунке. <p>§ 29 СИЛА ТЯЖЕСТИ НА ДРУГИХ ПЛАНЕТАХ. ФИЗИЧЕСКИЕ ХАРАКТЕРИСТИКИ ПЛАНЕТ</p> <p>Вокруг Солнца движутся 8 больших планет</p>
<p>Английский Завьялова</p>	<p>The 18th of November. Classwork. Пройдите по ссылке для выполнения заданий: https://onlinetestpad.com/7etic3lgoxuz2 Ссылка будет активна с 8.00-19.00</p>
<p>Английский Сербун</p>	<p>serbun1982@mail.ru С.63 Useful Phrases – выписать слова и идиомы с переводом, выучить (на «3»). Найти в интернете еще 5 английских идиом, в которых используются названия частей тела, записать, объяснить на английском их значение, как в упр.2 с.59 (на «4»). Напишите свои примеры, используя эти идиомы в предложениях (на «5»).</p>
<p>Геометрия</p>	<p>ВЫПОЛНИТЬ ТЕСТ ПО ВАРИАНТАМ В ТЕТРАДИ (ПРИСЫЛАТЬ МНЕ НЕ НУЖНО, ПРОВЕРЮ ТЕТРАДИ ПОЗЖЕ) ВАРИАНТ 1</p>  <p>1. Пользуясь рисунком, выберите верные утверждения: 1) стороны АВ и ВС называются боковыми сторонами 2) стороны АВ и АС называются боковыми сторонами 3) сторона АС – основание треугольника АВС 4) треугольник АВС называется равнобедренным</p> <p>2. В равнобедренном треугольнике РКМ стороны РК и КМ равны. Градусная мера угла М равна 69°. Градусную меру какого угла вы можете найти, по условию задачи? Запишите градусную меру этого угла.</p>

Ответ.....

3.Продолжите предложение: высота равнобедренного треугольника, проведенная к основанию является.....

....

4.В равнобедренном треугольнике ABC к основанию треугольника проведена высота BM.

Градусная мера угла ABM равна 51° .Найдите градусные меры углов MBC и BMC

Выберите правильный ответ.

1) 102° и 51° ; 2) 51° и 90° ; 3) 51° и 51° ; 4) недостаточно данных для решения

5.В равнобедренном треугольнике ABC к основанию треугольника проведена высота BM.

AM=1,9дм.Найдите длину отрезка AC.(Ответ выразите в сантиметрах).

Выберите правильный ответ

1)недостаточно данных для решения 2)19; 3)3,8; 4)38

6. Периметр равнобедренного треугольника ABC равен 27 см. Найдите длину основания AB, если AC = 9 см. Выберите правильный ответ.

1) 18 см 2) 9 см 3) 5 см 4) 27 см

7. В равнобедренном треугольнике длина основания равна 9 см. Чему равен периметр треугольника, если боковая сторона на 3 см больше основания?

Выберите правильный ответ.

1) 30 см 2) 15 см 3) 21 см 4) 33см

8.В равнобедренном треугольнике угол при вершине в 3раза больше угла при основании..Найдите углы треугольника, если сумма всех углов треугольника равна 180°

Выберите правильный ответ.

1) 30° ; 30° ; 120° ; 2) 36° ; 36° ; 108° ; 1) 60° ; 60° ; 60° ; 1) 45° ; 45° ; 90° ;

9. Периметр равнобедренного треугольника равен 29 см. Найдите длину основания, если боковая сторона на 4см больше основания. Выберите правильный ответ.

1) правильного ответа нет ; 2) 11см 3) 7см 4) 21см

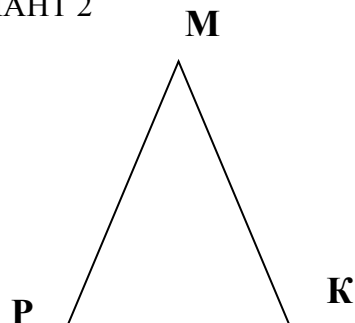
10. ABCP – квадрат. E – середина стороны CP. BE = 14см. Найдите AE.

Запишите ответ.....

11.В равнобедренном треугольнике ABC на основании AC отмечены точки M и K так, что AM =KC. Длина отрезка BM равна 15 см. Найдите длину отрезка BK.

Запишите ответ.....

ВАРИАНТ 2



1.Пользуясь рисунком , выберите верные утверждения:

- 1)стороны МК и РК называются боковыми сторонами
- 2) стороны MP и МК называются боковыми сторонами
- 3) сторона РК – основание треугольника ABC
- 4)треугольник MPK называется равнобедренным

(запишите верные утверждения в порядке возрастания, без запятых)

Ответ.....

	<p>2. В равнобедренном треугольнике ABC стороны AB и AC равны. Градусная мера угла B равна 39°. Градусную меру какого угла вы можете найти, по условию задачи? Запишите градусную меру этого угла. Ответ.....</p> <p>3. Верно ли утверждение: Медиана равнобедренного треугольника является высотой и биссектрисой. Выберите правильный ответ 1) да; 2) нет ; 3) не всегда</p> <p>4. В равнобедренном треугольнике ABC к основанию треугольника проведена высота AM. Градусная мера угла B AC равна 48°. Найдите градусные меры углов MAC и CMA Выберите правильный ответ. 1) 48° и 24°; 2) 24° и 90°; 3) 24° и 24°; 4) недостаточно данных для решения</p> <p>5. В равнобедренном треугольнике ABC к основанию треугольника проведена высота AM. Основание треугольника равно 5,4 м. Найдите длину отрезка MC. (ответ дайте в сантиметрах) Выберите правильный ответ 1) 270; 2) недостаточно данных для решения; 3) 27; 4) 2,7</p> <p>6. Периметр равнобедренного треугольника ABC равен 27 см. Найдите длину боковой стороны AB, если AC = 9 см. Выберите правильный ответ. 1) 18 см 2) 9 см 3) 5 см 4) 27 см</p> <p>7. В равнобедренном треугольнике длина основания равна 16 см. Чему равен периметр треугольника, если боковая сторона на 4 см меньше основания? Выберите правильный ответ. 1) 40 см 2) 44 см 3) 24 см 4) 36 см</p> <p>8. В равнобедренном треугольнике угол при вершине в 2 раза меньше угла при основании. Найдите углы треугольника, если сумма всех углов треугольника равна 180° Выберите правильный ответ. 1) $30^\circ; 30^\circ; 120^\circ$; 2) $36^\circ; 36^\circ; 108^\circ$; 3) $60^\circ; 60^\circ; 60^\circ$; 4) $45^\circ; 45^\circ; 90^\circ$;</p> <p>9. Периметр равнобедренного треугольника равен 29 см. Найдите длину боковой стороны, если основание меньше боковой стороны на 4 см. Выберите правильный ответ. 1) правильного ответа нет ; 2) 11 см 3) 7 см 4) 21 см</p> <p>10. ABCK – квадрат. M – середина стороны AB . MC = 4 см. Найдите MK. Запишите ответ.....</p> <p>11. В равнобедренном треугольнике ABC на основании AB отмечены точки M и K так, что AM = KB. Длина отрезка CM равна 7 дм. Найдите длину отрезка CK. Запишите ответ.....</p>
История	<p>Принять участие в акции, посвященной 310-летию со дня рождения М.В. Ломоносова. Нарисовать рисунок на любую из предложенных тем: 1) М.В. Ломоносов глазами современного школьника 2) Родные места М.В. Ломоносова 3) М.В. Ломоносов – ученый</p> <p>Сделать фото работы и себя за работой и отправить на почту Kruanastasiya@mail.ru Можно сделать публикацию в интернете со следующим текстом: «ФИО, класс, МАОУ СОШ31 г.Ишима Тюменской области, принимаю участие в акции, посвященной 310-летию со дня рождения М.В. Ломоносова» #навигаторыдетства #навигаторыдетства72 #Ломоносову310</p>

География

География, задания для 7БВГД класса .

Учитель Дегтярева Н.А. (эл. почта lady.nata0574@mail.ru)

Задание: Нанести и подписать на контурной карте материка Африка:

- 1) Береговую линию материка - подписать моря, заливы, проливы – омывающие Африку и острова;
- 2) Основные формы рельефа, отметить полезные ископаемые;
- 3) Реки и озера Африки.